

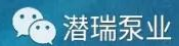


# ZJB系列渣浆泵



**淄博潜瑞泵业有限公司**

ZIBO QIANRUI PUMP CO., LTD.



## 企业简介 Company profile

淄博潜瑞泵业有限公司位于国家级旅游城市、中国泵业名城——博山，交通条件十分便利。

公司拥有雄厚的技术力量和丰富的生产经验，是一家集研发、制造、销售、服务于一体的泵类及相关成套设备的重点骨干企业。主导产品有：ZJQ型潜水渣浆泵、ZJB(C)系列渣浆泵、HDS系列液压渣浆泵、HDSE挖机专用渣浆泵、脱硫泵、QW系列潜水排污泵、QJ系列井用潜水电泵。

“潜英”牌系列产品广泛用于：城市工矿企业的给排水项目，水利工程、农田灌溉、地热利用、矿山建材、化工医药、消防、造纸、印染、景观喷泉、河道清淤等行业，并为多个重点工程配套，赢得了广大用户的信赖及好评。

公司具有先进的质量保证体系和科学的检测手段，生产设备先进精良，产品性能达到国际标准。公司先后通过了ISQ-9001质量体系认证、ISQ-14001环境质量体系认证，通过建立完善的质量保证体系，对产品实行严格的质量控制，确保产品达到质量标准，充分满足广大顾客需求。

经我公司自行研发的HDS系列液压渣浆泵、HDSE挖机专用渣浆泵系列产品经过多年使用及不断的改进完善，已与国外同等系列产品相媲美。并在此基础上自行研制了与此设备配套的延伸产品，潜水电动搅拌器，液动力搅拌器等一系列产品，在国内同行业具有领先水平。技术改良的QJR型热水潜水泵，具有工作效率高和使用寿命长等优势，属国内先进水平。

公司以“**勤实敬业、追求卓越、以诚相待、精益求精**”为宗旨，追求卓越的潜瑞泵业愿真诚与国内外新老客户精诚合作，共同发展、共创辉煌！





### 产品简介

ZJB型渣浆泵系淄博潜瑞泵业有限公司研制的高效节能、单级、单吸离心式渣浆泵。出口直径分为：500mm；450mm；400mm；350mm；300mm；250mm；200mm；150mm；100mm；80mm；65mm；50mm；40mm等多种规格。

该系列渣浆泵在水力设计、结构设计方面有创新。过流部件采用自行研制的抗强磨蚀的高铬耐磨合金铸铁制造，具有效率高、寿命长、重量轻、结构合理、运行可靠、振动小、噪音低、维修方便等显著特点。可适用于电力、冶金、煤炭、建材等行业，用来输送含有固体颗粒的磨蚀性或腐蚀性浆体，其固液混合体的最大质量浓度：灰浆为45%，矿浆为60%，根据用户需要可以串联运行。该系列渣浆泵的各项性能指标均居国内领先水平，大部分泵的效率指标达到国际水平。



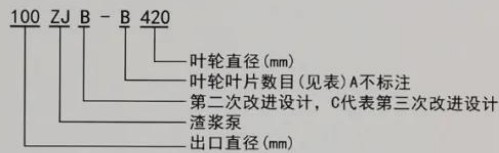
ZJC系列渣浆泵采用我公司独有的特殊结构，本系列产品是根据我国洗煤工艺中压滤机的特殊需要而设计的单级渣浆泵，当压滤机工作时，泵的流量变小，压力提高，由于工艺要求，泵的轴封处于不允许注入密封清水，导致填料处会出现渣浆泄漏（即使有副叶轮动力密封也无济于事），污染工作环境，破坏填料密封，增加现场的维修工作量，降低泵的大修寿命，该系列泵的特点是：在没有密封清水的条件下，保证填料处不会出现渣浆泄露，该系列泵还可以用于渣浆泵入口的倒灌压力不超过10米，且没有密封清水的工作场合，其性能参数以及安装尺寸与ZJB同型号渣浆泵完全相同。

本系列泵执行的标准是：

JB / T 8096 《离心式渣浆泵》

从原动机方向看，泵为顺时针方向旋转。

### 型号意义



### 叶轮叶片数目表

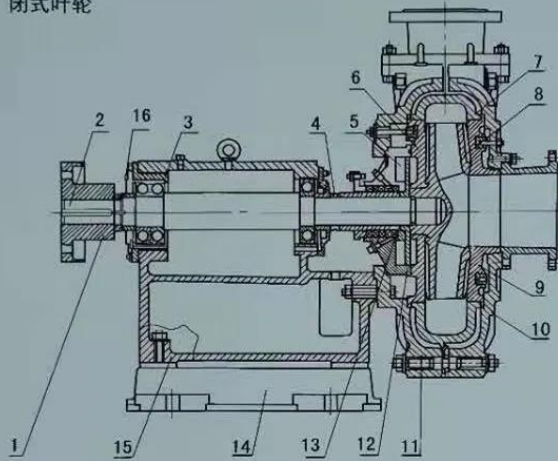
|      |   |   |   |   |   |   |   |     |
|------|---|---|---|---|---|---|---|-----|
| 代 号  | A | B | C | D | E | F | G | ... |
| 叶片数目 | 5 | 4 | 3 | 2 | 1 | 6 | 7 | ... |



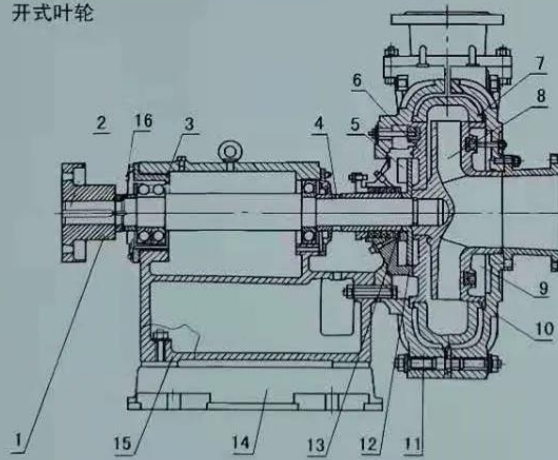


## 结构图

闭式叶轮



开式叶轮



## 结构特点

### ■ 泵体结构:

泵体采用内外双层金属结构  
泵壳为垂直中开。  
出水口位置按45°间隔，旋转八个不同位置安装使用。

### ■ 轴承润滑:

按轴承箱不同分为：  
箱式采用稀油润滑。  
圆桶式采用油脂润滑  
轴承箱，采用稀油或油脂润滑。

### ■ 轴封形式

副叶轮轴封：  
适用于单级泵及串联使用的第一级泵  
对其停车密封用填料的润滑采用常压清水或油脂。  
填料密封：  
用于串联使用的第二级泵及其以上的泵，需用轴封水。

### ■ 叶轮形式

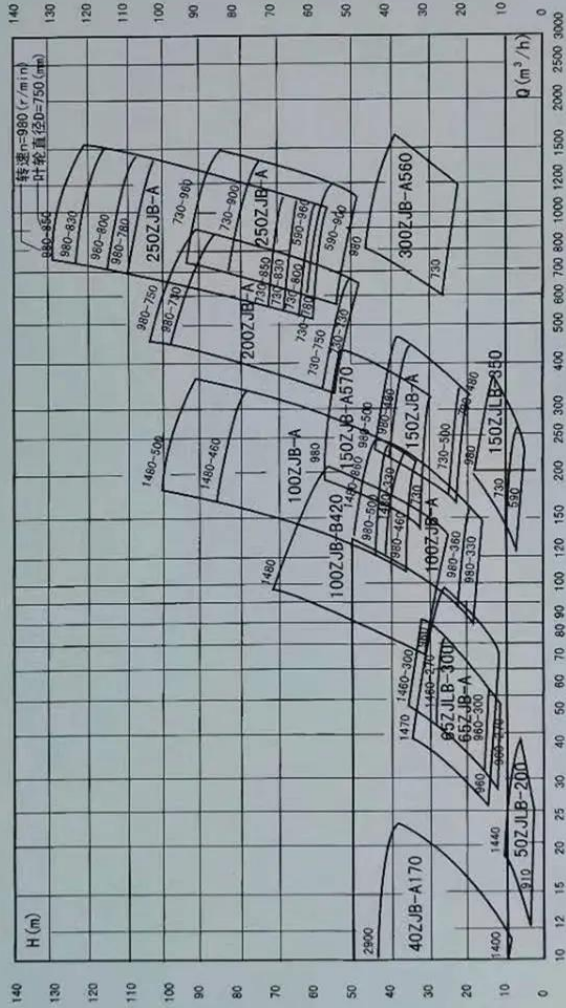
闭式叶轮：  
叶轮形式为闭式，耐腐蚀性能好，泵效率高。  
开式叶轮：  
叶轮过流能力大，在输送污垢物料时需要经常清理，使清理工作变的相对容易很多。

- |        |          |
|--------|----------|
| 1. 联轴器 | 9. 前护板   |
| 2. 轴   | 10. 前泵壳  |
| 3. 轴承箱 | 11. 后泵壳  |
| 4. 拆卸环 | 12. 填料箱  |
| 5. 副叶轮 | 13. 水封环  |
| 6. 后护板 | 14. 底座   |
| 7. 蜗壳  | 15. 托架   |
| 8. 叶轮  | 16. 调节螺钉 |



性能形谱

ZJB系列渣浆泵型谱



注:此型谱为清水性能,仅供初步选型用



性能参数表

| 型号            | 转速<br>r/min | 流量<br>m <sup>3</sup> /h | 扬程<br>m | 轴功率<br>kW | 效率<br>% | 必需汽蚀余量<br>m | 功率<br>kW |
|---------------|-------------|-------------------------|---------|-----------|---------|-------------|----------|
| 500ZJB - 1400 | 495         | 3750                    | 55.2    | 817       | 69      | 8.0         | 1000     |
|               |             | 6120                    | 51      | 1046.8    | 81.2    |             | 1200     |
|               |             | 7960                    | 49      | 1295.4    | 82      |             | 1400     |
| 450ZJB - 1400 | 495         | 3310                    | 57      | 713.6     | 72      | 7.1         | 900      |
|               |             | 5500                    | 54.5    | 968       | 84.3    |             | 1000     |
|               |             | 6610                    | 52      | 1101      | 85      |             | 1200     |
| 400ZJB - 1250 | 495         | 2520                    | 66      | 707.7     | 64      | 6.5         | 900      |
|               |             | 4200                    | 54      | 777.9     | 79.4    |             | 900      |
|               |             | 5040                    | 48      | 823.5     | 80      |             | 1000     |
| 350ZJB - 1000 | 595         | 1035                    | 62.8    | 293.1     | 60.4    | 5.8         | 355      |
|               |             | 1988                    | 59.4    | 417.6     | 77.0    |             | 500      |
|               |             | 2339                    | 55.0    | 455.6     | 76.9    |             | 560      |
|               | 495         | 860                     | 43.3    | 167.9     | 60.4    | 4.4         | 220      |
|               |             | 1651                    | 41.0    | 239.4     | 77.0    |             | 315      |
|               |             | 1943                    | 37.9    | 260.8     | 76.9    |             | 315      |
| 300ZJB - 1000 | 595         | 913                     | 65.2    | 243.1     | 66.7    | 4.1         | 315      |
|               |             | 1785                    | 59.7    | 361.1     | 80.4    |             | 450      |
|               |             | 1826                    | 59.3    | 365.4     | 80.7    |             | 450      |
|               | 495         | 758                     | 45.0    | 139.3     | 66.7    | 3.0         | 185      |
|               |             | 1482                    | 41.2    | 206.8     | 80.4    |             | 250      |
|               |             | 1517                    | 40.9    | 209.4     | 80.7    |             | 250      |
| 300ZJB - 950  | 595         | 867                     | 58.8    | 217.9     | 63.7    | 4.1         | 280      |
|               |             | 1696                    | 53.9    | 321.6     | 77.4    |             | 400      |
|               |             | 1735                    | 53.5    | 325.3     | 77.7    |             | 400      |
|               | 495         | 720                     | 40.6    | 125.1     | 63.7    | 3.0         | 185      |
|               |             | 1408                    | 37.2    | 184.3     | 77.4    |             | 220      |
|               |             | 1441                    | 36.9    | 186.4     | 77.7    |             | 220      |
| 300ZJB - 900  | 740         | 922                     | 79.9    | 290.3     | 69.1    | 5.7         | 355      |
|               |             | 1648                    | 73.6    | 410.3     | 80.5    |             | 500      |
|               |             | 1844                    | 70.7    | 436.2     | 81.4    |             | 560      |
|               | 595         | 745                     | 52.2    | 153.3     | 69.1    | 3.9         | 182      |
|               |             | 1332                    | 48.1    | 216.7     | 80.5    |             | 260      |
|               |             | 1490                    | 46.2    | 230.3     | 81.4    |             | 280      |
| 300ZJB - 850  | 740         | 871                     | 71.3    | 255.9     | 66.1    | 5.6         | 315      |
|               |             | 1556                    | 65.6    | 358.7     | 77.5    |             | 450      |
|               |             | 1742                    | 63.1    | 381.8     | 78.4    |             | 450      |
|               | 595         | 704                     | 48.6    | 135.2     | 66.1    | 3.8         | 160      |
|               |             | 1258                    | 42.9    | 189.6     | 77.5    |             | 220      |
|               |             | 1408                    | 41.2    | 201.5     | 76.4    |             | 250      |



性能参数表

| 型号            | 转速<br>r/min | 流量<br>m <sup>3</sup> /h | 扬程<br>m | 轴功率<br>kW | 效率<br>% | 必需汽蚀余量<br>m | 功率<br>kW |
|---------------|-------------|-------------------------|---------|-----------|---------|-------------|----------|
| 300ZJB - 700  | 990         | 1269                    | 76.8    | 368.6     | 72.0    | 7.0         | 450      |
|               |             | 2118                    | 66.7    | 480.9     | 80.0    |             | 630      |
|               |             | 2333                    | 64.0    | 505.8     | 80.4    |             | 630      |
|               | 740         | 945                     | 42.6    | 152.3     | 72.0    | 3.9         | 185      |
|               |             | 1578                    | 37.0    | 198.8     | 80.0    |             | 250      |
|               |             | 1738                    | 35.5    | 209.0     | 80.4    |             | 250      |
| 300ZJB - 650  | 990         | 1178                    | 66.2    | 307.8     | 69.0    | 6.6         | 400      |
|               |             | 1967                    | 57.5    | 400.0     | 77.0    |             | 500      |
|               |             | 2166                    | 55.2    | 402.7     | 77.4    |             | 500      |
|               | 740         | 877                     | 36.7    | 127.0     | 69.0    | 3.7         | 160      |
|               |             | 1465                    | 31.9    | 165.3     | 77.0    |             | 200      |
|               |             | 1614                    | 30.6    | 173.8     | 77.4    |             | 220      |
| 300ZJB - 560  | 990         | 798                     | 46.0    | 148.6     | 66.5    | 5.5         | 185      |
|               |             | 1415                    | 40.8    | 195.6     | 80.4    |             | 250      |
|               |             | 1568                    | 38.8    | 204.8     | 80.9    |             | 250      |
|               | 740         | 588                     | 25.5    | 61.4      | 66.5    | 3.5         | 75       |
|               |             | 1054                    | 22.6    | 80.7      | 80.4    |             | 110      |
|               |             | 1168                    | 21.5    | 84.5      | 80.9    |             | 110      |
| 300ZJB - 510  | 990         | 570                     | 40.8    | 89.2      | 71      | 5.5         | 110      |
|               |             | 950                     | 35.5    | 114.8     | 80      |             | 160      |
|               |             | 1045                    | 34.1    | 121.3     | 80      |             | 160      |
|               | 740         | 425                     | 22.7    | 37        | 71      | 3.5         | 45       |
|               |             | 708                     | 19.7    | 47.5      | 80      |             | 55       |
|               |             | 779                     | 18.9    | 50.1      | 80      |             | 75       |
| 250ZJB - 1030 | 740         | 734                     | 110.5   | 366.3     | 60.3    | 4.3         | 450      |
|               |             | 1067                    | 106.7   | 445.5     | 69.6    |             | 560      |
|               |             | 1573                    | 98.9    | 568.7     | 74.5    |             | 710      |
|               | 595         | 593                     | 72.2    | 193.4     | 60.3    | 2.8         | 250      |
|               |             | 862                     | 69.7    | 235.1     | 69.6    |             | 280      |
|               |             | 1271                    | 64.6    | 300.1     | 74.5    |             | 355      |
| 250ZJB - 990  | 740         | 736                     | 93.7    | 290.7     | 64.6    | 5.5         | 355      |
|               |             | 1076                    | 90.0    | 356.4     | 74.0    |             | 450      |
|               |             | 1466                    | 84.5    | 433.6     | 77.8    |             | 560      |
|               | 595         | 595                     | 61.2    | 153.5     | 64.6    | 3.5         | 185      |
|               |             | 870                     | 58.8    | 188.3     | 74.0    |             | 250      |
|               |             | 1185                    | 55.2    | 229.0     | 77.8    |             | 280      |
| 250ZJB - 900  | 740         | 690                     | 82.4    | 255.5     | 60.6    | 5.3         | 315      |
|               |             | 1009                    | 79.1    | 310.5     | 70.0    |             | 400      |
|               |             | 1374                    | 74.3    | 376.7     | 73.8    |             | 450      |
|               | 595         | 558                     | 53.8    | 134.9     | 60.6    | 3.4         | 160      |
|               |             | 816                     | 51.7    | 164.1     | 70.0    |             | 200      |
|               |             | 1111                    | 48.5    | 198.8     | 73.8    |             | 250      |





性能参数表

| 型号           | 转速<br>r/min | 流量<br>m <sup>3</sup> /h | 扬程<br>m | 轴功率<br>kW | 效率<br>% | 必需汽蚀余量<br>m | 功率<br>kW |
|--------------|-------------|-------------------------|---------|-----------|---------|-------------|----------|
| 250ZJB - 850 | 990         | 752                     | 128.7   | 446.0     | 59.1    | 5.5         | 560      |
|              |             | 1248                    | 124.4   | 587.2     | 72.0    |             | 710      |
|              |             | 1504                    | 120.4   | 652.3     | 75.6    |             | 800      |
|              | 740         | 560                     | 71.4    | 184.2     | 59.1    | 3.5         | 220      |
|              |             | 930                     | 69.0    | 242.7     | 72.0    |             | 315      |
|              |             | 1120                    | 66.8    | 269.5     | 75.6    |             | 315      |
| 250ZJB - 830 | 990         | 734                     | 122.7   | 422.1     | 58.1    | 5.5         | 500      |
|              |             | 1219                    | 118.6   | 554.5     | 71.1    |             | 710      |
|              |             | 1469                    | 114.8   | 615.6     | 74.6    |             | 800      |
|              | 740         | 547                     | 68.1    | 174.6     | 58.1    | 3.5         | 220      |
|              |             | 908                     | 65.8    | 229.2     | 71.0    |             | 280      |
|              |             | 1094                    | 63.7    | 254.4     | 74.6    |             | 315      |
| 250ZJB - 800 | 990         | 708                     | 114.0   | 391.8     | 56.1    | 5.4         | 500      |
|              |             | 1175                    | 110.2   | 511.1     | 69.0    |             | 630      |
|              |             | 1416                    | 106.7   | 566.7     | 72.6    |             | 710      |
|              | 740         | 527                     | 63.2    | 161.7     | 56.1    | 3.4         | 200      |
|              |             | 875                     | 61.1    | 211.0     | 69.0    |             | 280      |
|              |             | 1054                    | 59.2    | 234.1     | 72.6    |             | 280      |
| 250ZJB - 780 | 990         | 830                     | 102.5   | 374.9     | 61.8    | 6.3         | 450      |
|              |             | 1430                    | 92.1    | 500.9     | 71.6    |             | 560      |
|              |             | 1796                    | 84.2    | 559.5     | 73.6    |             | 630      |
|              | 740         | 618                     | 56.9    | 155.0     | 61.8    | 3.2         | 185      |
|              |             | 1056                    | 51.1    | 207.0     | 71.6    |             | 250      |
|              |             | 1338                    | 46.7    | 231.2     | 73.6    |             | 280      |
| 250ZJB - 750 | 990         | 600                     | 97.5    | 255.7     | 62.3    | 4.1         | 315      |
|              |             | 1100                    | 92.0    | 362.6     | 76.0    |             | 450      |
|              |             | 1480                    | 83.2    | 443.6     | 75.6    |             | 560      |
|              | 740         | 447                     | 54.1    | 105.7     | 62.3    | 3.0         | 132      |
|              |             | 819                     | 51.0    | 149.7     | 76.0    |             | 185      |
|              |             | 1102                    | 46.2    | 183.4     | 75.6    |             | 220      |
| 250ZJB - 730 | 990         | 584                     | 92.4    | 239.7     | 61.3    | 4.1         | 280      |
|              |             | 1071                    | 87.2    | 339.1     | 75.0    |             | 400      |
|              |             | 1441                    | 78.8    | 414.5     | 74.6    |             | 500      |
|              | 740         | 435                     | 51.3    | 99.1      | 61.3    | 3.0         | 132      |
|              |             | 797                     | 48.3    | 139.8     | 75.0    |             | 185      |
|              |             | 1073                    | 43.8    | 171.6     | 74.6    |             | 200      |
| 250ZJB - 700 | 990         | 560                     | 84.9    | 218.3     | 59.3    | 3.9         | 280      |
|              |             | 1027                    | 80.1    | 306.9     | 73.0    |             | 400      |
|              |             | 1381                    | 72.5    | 375.6     | 72.6    |             | 450      |
|              | 740         | 417                     | 47.1    | 90.2      | 59.3    | 2.9         | 110      |
|              |             | 764                     | 44.4    | 126.5     | 73.0    |             | 160      |
|              |             | 1029                    | 40.2    | 155.2     | 72.6    |             | 185      |





性能参数表

| 型号           | 转速<br>r/min | 流量<br>m <sup>3</sup> /h | 扬程<br>m | 轴功率<br>kW | 效率<br>% | 必需汽蚀余量<br>m | 功率<br>kW |
|--------------|-------------|-------------------------|---------|-----------|---------|-------------|----------|
| 250ZJB - 680 | 990         | 544                     | 80.1    | 203.5     | 58.3    | 3.7         | 250      |
|              |             | 997                     | 75.6    | 285.1     | 72.0    |             | 355      |
|              |             | 1342                    | 68.4    | 349.1     | 71.6    |             | 450      |
|              | 740         | 405                     | 44.5    | 84.2      | 58.3    | 2.7         | 110      |
|              |             | 743                     | 41.9    | 117.8     | 72.0    |             | 160      |
|              |             | 999                     | 38.0    | 144.4     | 71.6    |             | 185      |
| 250ZJB - 650 | 990         | 597                     | 71.0    | 178.1     | 64.8    | 4.5         | 220      |
|              |             | 990                     | 66.2    | 233.2     | 75.0    |             | 280      |
|              |             | 1249                    | 61.4    | 271.6     | 76.9    |             | 315      |
|              | 740         | 445                     | 39.4    | 73.7      | 64.8    | 3.0         | 90       |
|              |             | 723                     | 36.7    | 96.3      | 75.0    |             | 132      |
|              |             | 930                     | 34.1    | 112.3     | 76.9    |             | 132      |
| 250ZJB - 630 | 990         | 579                     | 66.7    | 164.8     | 63.8    | 4.5         | 200      |
|              |             | 940                     | 62.2    | 215.2     | 74.0    |             | 250      |
|              |             | 1211                    | 57.7    | 250.7     | 75.9    |             | 315      |
|              | 740         | 431                     | 37.0    | 68.1      | 63.8    | 3.0         | 90       |
|              |             | 701                     | 34.5    | 89.0      | 74.0    |             | 110      |
|              |             | 901                     | 32.0    | 103.4     | 75.9    |             | 132      |
| 250ZJB - 600 | 990         | 551                     | 60.5    | 146.9     | 61.8    | 4.2         | 185      |
|              |             | 895                     | 56.4    | 190.9     | 72.0    |             | 250      |
|              |             | 1153                    | 52.3    | 222.2     | 73.9    |             | 280      |
|              | 740         | 411                     | 33.6    | 60.7      | 61.8    | 2.8         | 75       |
|              |             | 667                     | 31.3    | 79.0      | 72.0    |             | 110      |
|              |             | 858                     | 29.1    | 92.0      | 73.9    |             | 110      |
| 200ZJB - 850 | 990         | 441                     | 133.7   | 321.1     | 50.0    | 5.0         | 400      |
|              |             | 858                     | 128.2   | 437.9     | 68.4    |             | 560      |
|              |             | 907                     | 127.9   | 448.1     | 70.5    |             | 560      |
|              | 740         | 329                     | 74.2    | 133.0     | 50.0    | 2.8         | 160      |
|              |             | 639                     | 71.1    | 180.9     | 68.4    |             | 220      |
|              |             | 676                     | 71.0    | 185.4     | 70.5    |             | 220      |
| 200ZJB - 750 | 990         | 450                     | 102.9   | 205.4     | 61.4    | 4.5         | 250      |
|              |             | 750                     | 95.7    | 271.5     | 72.0    |             | 355      |
|              |             | 900                     | 91.0    | 306.4     | 72.8    |             | 355      |
|              | 740         | 335                     | 57.1    | 84.8      | 61.4    | 3.0         | 110      |
|              |             | 559                     | 53.1    | 112.3     | 72.0    |             | 132      |
|              |             | 670                     | 50.5    | 126.6     | 72.8    |             | 160      |
| 200ZJB - 730 | 990         | 438                     | 97.5    | 192.5     | 60.4    | 4.5         | 250      |
|              |             | 730                     | 90.7    | 254.0     | 71.0    |             | 315      |
|              |             | 876                     | 86.2    | 286.4     | 71.8    |             | 355      |
|              | 740         | 326                     | 54.1    | 79.5      | 60.4    | 3.0         | 110      |
|              |             | 544                     | 50.3    | 105.0     | 71.0    |             | 132      |
|              |             | 652                     | 47.8    | 118.2     | 71.8    |             | 160      |



性能参数表

| 型号           | 转速<br>r/min | 流量<br>m <sup>3</sup> /h | 扬程<br>m | 轴功率<br>kW | 效率<br>% | 必需汽蚀余量<br>m | 功率<br>kW |
|--------------|-------------|-------------------------|---------|-----------|---------|-------------|----------|
| 200ZJB - 700 | 990         | 409                     | 86.4    | 172.5     | 55.8    | 3.8         | 200      |
|              |             | 738                     | 82.3    | 230.7     | 71.7    |             | 280      |
|              |             | 976                     | 77.6    | 272.8     | 75.6    |             | 315      |
|              | 740         | 305                     | 47.9    | 71.3      | 55.8    | 2.8         | 90       |
|              |             | 550                     | 45.7    | 95.5      | 71.7    |             | 132      |
|              |             | 727                     | 43.1    | 112.9     | 75.6    |             | 132      |
| 200ZJB - 680 | 990         | 397                     | 81.5    | 160.8     | 54.8    | 3.8         | 200      |
|              |             | 717                     | 77.7    | 214.6     | 70.7    |             | 250      |
|              |             | 948                     | 73.2    | 253.3     | 74.6    |             | 315      |
|              | 740         | 296                     | 45.2    | 66.5      | 54.8    | 2.8         | 90       |
|              |             | 534                     | 43.1    | 88.7      | 70.7    |             | 110      |
|              |             | 706                     | 40.7    | 104.9     | 74.6    |             | 132      |
| 200ZJB - 650 | 990         | 470                     | 72.0    | 145.8     | 63.2    | 4.3         | 185      |
|              |             | 820                     | 68.1    | 197.5     | 77.0    |             | 250      |
|              |             | 950                     | 65.6    | 213.2     | 79.6    |             | 250      |
|              | 740         | 350                     | 40.0    | 60.3      | 63.2    | 2.5         | 75       |
|              |             | 611                     | 37.8    | 81.7      | 77.0    |             | 110      |
|              |             | 708                     | 36.4    | 88.2      | 79.6    |             | 110      |
| 200ZJB - 630 | 990         | 456                     | 67.6    | 135.0     | 62.2    | 4.3         | 160      |
|              |             | 795                     | 64.1    | 182.3     | 76.0    |             | 220      |
|              |             | 921                     | 61.6    | 196.6     | 78.6    |             | 250      |
|              | 740         | 339                     | 37.5    | 55.7      | 62.2    | 2.5         | 75       |
|              |             | 592                     | 35.5    | 75.3      | 76.0    |             | 110      |
|              |             | 686                     | 34.2    | 81.3      | 78.6    |             | 110      |
| 200ZJB - 600 | 990         | 435                     | 62.0    | 114.0     | 64.4    | 4.0         | 132      |
|              |             | 740                     | 58.0    | 146.1     | 80.0    |             | 185      |
|              |             | 870                     | 55.5    | 159.0     | 82.7    |             | 185      |
|              | 740         | 324                     | 34.4    | 47.1      | 64.4    | 2.5         | 75       |
|              |             | 551                     | 32.2    | 60.4      | 80.0    |             | 90       |
|              |             | 648                     | 30.8    | 65.7      | 82.7    |             | 90       |
| 200ZJB - 580 | 990         | 421                     | 57.9    | 104.7     | 63.4    | 4.0         | 132      |
|              |             | 715                     | 54.2    | 133.6     | 79.0    |             | 160      |
|              |             | 841                     | 51.9    | 145.5     | 81.7    |             | 185      |
|              | 740         | 313                     | 32.1    | 43.2      | 63.4    | 2.5         | 55       |
|              |             | 533                     | 30.1    | 55.3      | 79.0    |             | 75       |
|              |             | 626                     | 28.8    | 60.1      | 81.7    |             | 75       |
| 150ZJB - 710 | 990         | 284                     | 93.8    | 133.9     | 54.2    | 4.0         | 160      |
|              |             | 486                     | 89.3    | 174.3     | 67.8    |             | 220      |
|              |             | 552                     | 87.1    | 188.4     | 69.5    |             | 220      |
|              | 740         | 212                     | 52.0    | 55.4      | 54.2    | 2.4         | 75       |
|              |             | 362                     | 49.6    | 72.1      | 67.8    |             | 90       |
|              |             | 411                     | 48.3    | 77.8      | 69.5    |             | 90       |



性能参数表

| 型号           | 转速<br>r/min | 流量<br>m <sup>3</sup> /h | 扬程<br>m | 轴功率<br>kW | 效率<br>% | 必需汽蚀余量<br>m | 功率<br>kW |
|--------------|-------------|-------------------------|---------|-----------|---------|-------------|----------|
| 150ZJB - 700 | 990         | 186                     | 91.2    | 95.4      | 48.4    | 3.0         | 132      |
|              |             | 285                     | 87.1    | 115.8     | 58.4    |             | 160      |
|              |             | 401                     | 79.8    | 139.9     | 62.3    |             | 185      |
|              | 740         | 139                     | 50.6    | 39.6      | 48.4    | 2.0         | 55       |
|              |             | 212                     | 48.3    | 47.7      | 58.4    |             | 75       |
|              |             | 299                     | 44.3    | 57.9      | 62.3    |             | 75       |
| 150ZJB - 650 | 990         | 300                     | 75.7    | 112.0     | 55.2    | 4.0         | 132      |
|              |             | 500                     | 73.0    | 144.1     | 69.0    |             | 185      |
|              |             | 600                     | 69.4    | 161.5     | 70.2    |             | 200      |
|              | 740         | 223                     | 42.0    | 46.2      | 55.2    | 2.5         | 75       |
|              |             | 372                     | 40.5    | 59.5      | 69.0    |             | 75       |
|              |             | 447                     | 38.5    | 66.8      | 70.2    |             | 90       |
| 150ZJB - 630 | 990         | 291                     | 71.1    | 104.0     | 54.2    | 4.0         | 132      |
|              |             | 485                     | 68.6    | 133.2     | 68.0    |             | 160      |
|              |             | 582                     | 65.2    | 149.3     | 69.2    |             | 185      |
|              | 740         | 216                     | 39.5    | 42.9      | 54.2    | 2.5         | 55       |
|              |             | 361                     | 38.0    | 54.9      | 68.0    |             | 75       |
|              |             | 433                     | 36.2    | 61.7      | 69.2    |             | 75       |
| 150ZJB - 600 | 990         | 270                     | 63.5    | 80.2      | 58.2    | 3.8         | 110      |
|              |             | 470                     | 60.5    | 107.6     | 72.0    |             | 132      |
|              |             | 550                     | 58.7    | 117.9     | 74.6    |             | 160      |
|              | 740         | 201                     | 35.2    | 33.1      | 58.5    | 2.5         | 45       |
|              |             | 350                     | 33.6    | 44.5      | 72.0    |             | 55       |
|              |             | 410                     | 32.6    | 48.8      | 74.6    |             | 75       |
| 150ZJB - 580 | 990         | 261                     | 59.3    | 73.3      | 57.2    | 3.8         | 90       |
|              |             | 454                     | 56.5    | 98.4      | 71.0    |             | 132      |
|              |             | 532                     | 54.9    | 108.1     | 73.6    |             | 132      |
|              | 740         | 194                     | 32.9    | 30.4      | 57.2    | 2.5         | 37       |
|              |             | 338                     | 31.4    | 40.7      | 71.0    |             | 55       |
|              |             | 396                     | 30.5    | 44.7      | 73.6    |             | 55       |
| 150ZJB - 580 | 990         | 268                     | 61.0    | 78.7      | 56.6    | 3.2         | 110      |
|              |             | 458                     | 56.0    | 105.5     | 66.2    |             | 132      |
|              |             | 596                     | 51.2    | 120.3     | 69.1    |             | 160      |
|              | 740         | 200                     | 33.8    | 32.5      | 56.6    | 2.0         | 45       |
|              |             | 341                     | 31.1    | 43.6      | 66.2    |             | 55       |
|              |             | 444                     | 28.4    | 49.7      | 69.1    |             | 75       |
| 150ZJB - 570 | 990         | 190                     | 56.3    | 63.2      | 46.1    | 2.9         | 90       |
|              |             | 301                     | 55.4    | 77.6      | 58.5    |             | 110      |
|              |             | 427                     | 52.9    | 92.4      | 66.3    |             | 110      |
|              | 740         | 142                     | 31.2    | 26.2      | 46.1    | 1.8         | 37       |
|              |             | 224                     | 30.7    | 32.0      | 58.5    |             | 45       |
|              |             | 318                     | 28.4    | 38.2      | 66.3    |             | 55       |



性能参数表

| 型号           | 转速<br>r/min | 流量<br>m <sup>3</sup> /h | 扬程<br>m | 轴功率<br>kW | 效率<br>% | 必需汽蚀余量<br>m | 功率<br>kW |
|--------------|-------------|-------------------------|---------|-----------|---------|-------------|----------|
| 150ZJB - 550 | 990         | 248                     | 53.4    | 65.3      | 55.2    | 3.5         | 90       |
|              |             | 431                     | 50.8    | 86.4      | 69.0    |             | 110      |
|              |             | 504                     | 49.3    | 94.5      | 71.6    |             | 110      |
|              | 740         | 184                     | 29.6    | 26.9      | 55.2    | 2.3         | 37       |
|              |             | 321                     | 28.2    | 35.7      | 69.0    |             | 45       |
|              |             | 376                     | 27.4    | 39.2      | 71.6    |             | 55       |
| 150ZJB - 500 | 990         | 230                     | 43.1    | 42.6      | 63.3    | 3.0         | 55       |
|              |             | 380                     | 40.0    | 55.2      | 75.0    |             | 75       |
|              |             | 460                     | 37.8    | 61.7      | 76.8    |             | 75       |
|              | 740         | 171                     | 23.9    | 17.6      | 63.3    | 2.5         | 30       |
|              |             | 283                     | 22.2    | 22.8      | 75.0    |             | 30       |
|              |             | 343                     | 21.0    | 25.5      | 76.8    |             | 37       |
| 150ZJB - 480 | 990         | 221                     | 39.7    | 38.4      | 62.3    | 3.0         | 55       |
|              |             | 365                     | 36.9    | 49.6      | 74.0    |             | 75       |
|              |             | 442                     | 34.8    | 55.3      | 75.8    |             | 75       |
|              | 740         | 164                     | 22.0    | 15.8      | 62.3    | 2.5         | 22       |
|              |             | 272                     | 20.5    | 20.5      | 74.0    |             | 30       |
|              |             | 329                     | 19.4    | 22.9      | 75.8    |             | 30       |
| 150ZJB - 420 | 1490        | 300                     | 62.8    | 80.2      | 64.0    | 4.5         | 110      |
|              |             | 450                     | 58.0    | 96.1      | 74.0    |             | 132      |
|              |             | 550                     | 54.3    | 106.5     | 76.4    |             | 132      |
|              | 990         | 199                     | 27.5    | 23.3      | 64.0    | 2.2         | 30       |
|              |             | 298                     | 25.4    | 27.9      | 74.0    |             | 37       |
|              |             | 364                     | 23.8    | 30.9      | 76.4    |             | 45       |
| 100ZJB - 500 | 1490        | 180                     | 100.2   | 85.7      | 57.3    | 4.5         | 110      |
|              |             | 300                     | 95.0    | 113.3     | 68.5    |             | 132      |
|              |             | 360                     | 91.6    | 131.7     | 68.2    |             | 160      |
|              | 990         | 119                     | 43.9    | 24.8      | 57.3    | 2.5         | 30       |
|              |             | 199                     | 41.7    | 33.0      | 68.5    |             | 45       |
|              |             | 238                     | 40.2    | 38.2      | 68.2    |             | 55       |
| 100ZJB - 460 | 1490        | 166                     | 84.8    | 69.3      | 55.3    | 4.2         | 90       |
|              |             | 276                     | 80.4    | 90.9      | 66.5    |             | 110      |
|              |             | 331                     | 77.5    | 105.5     | 66.2    |             | 132      |
|              | 990         | 109                     | 37.2    | 20.0      | 55.3    | 2.3         | 30       |
|              |             | 183                     | 35.3    | 26.5      | 66.5    |             | 37       |
|              |             | 219                     | 34.0    | 30.6      | 66.2    |             | 37       |
| 100ZJB - 420 | 1490        | 140                     | 70.8    | 50.3      | 53.7    | 4.0         | 75       |
|              |             | 245                     | 67.0    | 65.7      | 68.0    |             | 90       |
|              |             | 275                     | 65.5    | 69.7      | 70.4    |             | 90       |
|              | 990         | 93                      | 31.0    | 14.6      | 53.7    | 2.5         | 22       |
|              |             | 162                     | 29.4    | 19.1      | 68.0    |             | 30       |
|              |             | 182                     | 28.7    | 20.2      | 71.4    |             | 30       |





性能参数表

| 型号            | 转速<br>r/min | 流量<br>m <sup>3</sup> /h | 扬程<br>m | 轴功率<br>kW | 效率<br>% | 必需汽蚀余量<br>m | 功率<br>kW |
|---------------|-------------|-------------------------|---------|-----------|---------|-------------|----------|
| 100ZJB - B420 | 1490        | 176                     | 66.8    | 55.7      | 57.5    | 5.1         | 75       |
|               |             | 309                     | 60.5    | 73.3      | 69.5    |             | 90       |
|               |             | 365                     | 56.9    | 79.0      | 71.6    |             | 90       |
|               | 990         | 117                     | 29.3    | 16.2      | 57.5    | 2.5         | 22       |
|               |             | 205                     | 26.5    | 21.3      | 69.5    |             | 30       |
|               |             | 242                     | 24.9    | 22.9      | 71.6    |             | 30       |
| 100ZJB - 390  | 1490        | 130                     | 61.0    | 41.8      | 51.7    | 3.8         | 55       |
|               |             | 228                     | 57.8    | 54.4      | 66.0    |             | 75       |
|               |             | 255                     | 56.5    | 57.4      | 68.4    |             | 75       |
|               | 990         | 86                      | 26.7    | 12.1      | 51.7    | 2.4         | 18.5     |
|               |             | 150                     | 25.4    | 15.7      | 66.0    |             | 22       |
|               |             | 169                     | 24.7    | 16.6      | 68.4    |             | 30       |
| 100ZJB - 360  | 1490        | 130                     | 49.5    | 28.9      | 60.7    | 3.5         | 37       |
|               |             | 220                     | 45.0    | 38.0      | 71.0    |             | 55       |
|               |             | 245                     | 43.4    | 40.4      | 71.6    |             | 55       |
|               | 990         | 86                      | 21.7    | 8.4       | 60.7    | 2.0         | 15       |
|               |             | 146                     | 19.7    | 11.0      | 71.0    |             | 15       |
|               |             | 162                     | 19.0    | 11.7      | 71.6    |             | 18.5     |
| 100ZJB - 330  | 1490        | 119                     | 41.6    | 23.0      | 58.7    | 3.2         | 30       |
|               |             | 202                     | 37.8    | 30.1      | 69.0    |             | 37       |
|               |             | 225                     | 36.5    | 32.1      | 69.6    |             | 45       |
|               | 990         | 79                      | 18.2    | 6.7       | 58.7    | 1.8         | 11       |
|               |             | 134                     | 16.6    | 8.8       | 69.0    |             | 15       |
|               |             | 149                     | 16.0    | 9.3       | 69.6    |             | 15       |
| 80ZJB - 520   | 1490        | 107                     | 109.8   | 82.5      | 38.8    | 4.3         | 110      |
|               |             | 182                     | 105.5   | 100.6     | 52.0    |             | 132      |
|               |             | 242                     | 99.0    | 115.9     | 56.3    |             | 160      |
|               | 990         | 71                      | 48.1    | 24.0      | 38.8    | 2.1         | 30       |
|               |             | 121                     | 46.3    | 29.3      | 52.0    |             | 37       |
|               |             | 160                     | 43.4    | 33.6      | 56.3    |             | 45       |
| 80ZJB - 420   | 1490        | 130                     | 70.4    | 41.8      | 59.6    | 4.2         | 55       |
|               |             | 170                     | 67.2    | 47.9      | 65.0    |             | 75       |
|               |             | 204                     | 64.2    | 53.5      | 66.7    |             | 75       |
|               | 990         | 86                      | 30.9    | 12.1      | 59.6    | 2.5         | 18.5     |
|               |             | 113                     | 29.5    | 14.0      | 65.0    |             | 22       |
|               |             | 135                     | 28.1    | 15.5      | 66.7    |             | 22       |
| 80ZJB - 390   | 1490        | 121                     | 60.7    | 34.7      | 57.6    | 4.0         | 45       |
|               |             | 158                     | 57.9    | 39.5      | 63.0    |             | 55       |
|               |             | 189                     | 55.4    | 44.1      | 64.7    |             | 55       |
|               | 990         | 80                      | 26.2    | 10.1      | 57.6    | 2.4         | 15       |
|               |             | 105                     | 25.4    | 11.5      | 63.0    |             | 18.5     |
|               |             | 125                     | 24.2    | 12.8      | 64.7    |             | 18.5     |
| 80ZJB - 360   | 1490        | 98                      | 51.4    | 23.6      | 58.2    | 3.7         | 30       |
|               |             | 140                     | 48.0    | 27.7      | 66.1    |             | 37       |
|               |             | 190                     | 42.7    | 32.6      | 67.7    |             | 45       |
|               | 990         | 65                      | 22.5    | 6.8       | 58.2    | 2.5         | 11       |
|               |             | 93                      | 21.0    | 8.1       | 66.0    |             | 11       |
|               |             | 126                     | 18.7    | 9.5       | 67.7    |             | 15       |



性能参数表

| 型号        | 转速<br>r/min | 流量<br>m <sup>3</sup> /h | 扬程<br>m | 轴功率<br>kW | 效率<br>% | 必需汽蚀余量<br>m | 功率<br>kW |
|-----------|-------------|-------------------------|---------|-----------|---------|-------------|----------|
| 80ZJB-330 | 1490        | 90                      | 43.2    | 18.8      | 56.2    | 3.4         | 30       |
|           |             | 128                     | 40.3    | 21.9      | 64.0    |             | 30       |
|           |             | 174                     | 35.9    | 25.9      | 65.7    |             | 37       |
|           | 990         | 60                      | 18.9    | 5.5       | 56.2    | 2.3         | 7.5      |
|           |             | 85                      | 17.6    | 6.4       | 64.0    |             | 11       |
|           |             | 116                     | 15.7    | 7.5       | 65.7    |             | 11       |
| 65ZJB-300 | 1490        | 47                      | 34.8    | 7.9       | 56.2    | 3.0         | 11       |
|           |             | 62                      | 33.9    | 9.2       | 62.0    |             | 15       |
|           |             | 79                      | 32.0    | 10.8      | 63.5    |             | 15       |
|           | 990         | 31                      | 15.0    | 2.3       | 56.2    | 2.0         | 4        |
|           |             | 41                      | 14.7    | 2.6       | 62.0    |             | 5.5      |
|           |             | 52                      | 13.8    | 3.1       | 63.5    |             | 5.5      |
| 65ZJB-270 | 1490        | 42                      | 28.2    | 6.0       | 54.2    | 2.7         | 11       |
|           |             | 56                      | 27.5    | 7.0       | 60.0    |             | 11       |
|           |             | 71                      | 25.9    | 8.1       | 61.5    |             | 11       |
|           | 990         | 28                      | 12.2    | 1.7       | 54.2    | 1.8         | 3        |
|           |             | 37                      | 11.9    | 2.0       | 60.0    |             | 4        |
|           |             | 47                      | 11.2    | 2.3       | 61.5    |             | 4        |
| 50ZJB-500 | 1490        | 57                      | 110.7   | 50.7      | 33.9    | 3.8         | 75       |
|           |             | 91                      | 105.5   | 60.9      | 42.9    |             | 75       |
|           |             | 111                     | 99.8    | 66.9      | 45.1    |             | 90       |
|           | 990         | 38                      | 48.5    | 14.8      | 33.9    | 3.0         | 22       |
|           |             | 60                      | 46.3    | 17.6      | 42.9    |             | 30       |
|           |             | 74                      | 43.8    | 19.6      | 45.1    |             | 30       |
| 50ZJB-480 | 1490        | 48                      | 85.8    | 34.8      | 32.2    | 2.9         | 45       |
|           |             | 77                      | 82.3    | 41.4      | 41.7    |             | 55       |
|           |             | 94                      | 79.9    | 45.8      | 44.7    |             | 55       |
|           | 990         | 31                      | 36.9    | 9.7       | 32.2    | 1.4         | 15       |
|           |             | 50                      | 35.4    | 11.6      | 41.7    |             | 15       |
|           |             | 62                      | 34.3    | 13.0      | 44.7    |             | 18.5     |
| 50ZJB-330 | 1490        | 26                      | 42.5    | 9.2       | 32.8    | 6.0         | 15       |
|           |             | 40                      | 40.0    | 10.7      | 40.6    |             | 18.5     |
|           |             | 54                      | 34.5    | 12.3      | 41.4    |             | 18.5     |
|           | 990         | 17                      | 17.9    | 2.5       | 32.8    | 2.9         | 4        |
|           |             | 26                      | 16.8    | 2.9       | 40.6    |             | 5.5      |
|           |             | 35                      | 14.5    | 3.3       | 41.4    |             | 5.5      |
| 40ZJB-190 | 2980        | 16.3                    | 57.1    | 6.5       | 39.2    | 4.9         | 11       |
|           |             | 30.0                    | 54.9    | 8.1       | 55.4    |             | 11       |
|           |             | 34.9                    | 53.7    | 8.7       | 58.8    |             | 11       |
|           | 1490        | 8.0                     | 13.6    | 0.8       | 39.2    | 1.3         | 1.5      |
|           |             | 14.6                    | 13.1    | 0.9       | 55.4    |             | 1.5      |
|           |             | 17.0                    | 12.8    | 1.0       | 58.8    |             | 2.2      |
| 40ZJB-170 | 2980        | 9.4                     | 44.6    | 3.3       | 33.2    | 4.5         | 5.5      |
|           |             | 17.9                    | 42.7    | 4.3       | 49.5    |             | 7.5      |
|           |             | 23.4                    | 39.3    | 4.9       | 52.4    |             | 7.5      |
|           | 1490        | 4.5                     | 10.3    | 0.4       | 33.2    | 2.5         | 0.55     |
|           |             | 8.6                     | 9.9     | 0.5       | 49.5    |             | 1.1      |
|           |             | 11.3                    | 9.1     | 0.5       | 52.4    |             | 1.1      |

公司生产车间





## 淄博潜瑞泵业有限公司

地 址：山东省淄博市博山经济开发区  
电 话：0533-4658877 传真：4155877  
手 机：13561603030  
网 址：<http://www.sdzbrby.com>  
邮 箱：1279411331@qq.com

 潜瑞泵业